

МИКСЕРЫ, СТАТОРЫ, ИМПЕЛЛЕРЫ

Пищевая нержавеющая сталь



КОРПУСА ПОДШИПНИКОВ



ЭЛЕМЕНТЫ ОБЪЕМНЫХ ДОЗАТОРОВ

Твердость 35-40 HRC

Шлифованная поверхность

Нержавеющая сталь



ДЕТАЛИ ВИНТОВЫХ НАСОСОВ



ВАЛЫ

Диаметр до 700 мм.

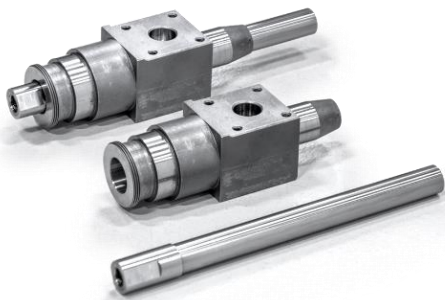
Длина до 8000 мм.

Конструкционная сталь.



ЭЛЕМЕНТ ОБРАБОТКИ ШВА НЕТКАНОГО МАТЕРИАЛА

Алюминий с тефлоновым покрытием



ФОРСУНКИ ДОЗИРОВКИ ВЯЗКОГО ПРОДУКТА

Шлифованная пара



ЗАХВАТЫ УПАКОВОЧНЫХ МАШИН

Пищевая нержавеющая сталь

Химическое оксидирование



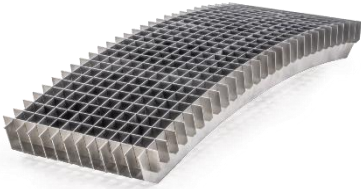
ДОЗИРУЮЩИЙ ШНЕК



ПРЕЦИЗИОННЫЕ БОЛТЫ



ГРЕБЕНКИ ДИСКОВЫХ НОЖЕЙ
Фрезерование, электроэрозия
Пищевая нержавеющая сталь



РЕШЕТКИ СЕГМЕНТОВ ФОРМИРУЮЩИХ
БАРАБАНОВ



СЕГМЕНТЫ ФОРМИРУЮЩИХ БАРАБАНОВ
Толщина фильтра 0,2мм, роликовая сварка
нержавеющая сталь



ДЕТАЛИ ДЛЯ УПАКОВОЧНЫХ МАШИН
Алюминий



КОРПУСА РАСПРЕДЕЛИТЕЛЕЙ
Фрезерование, электроэрозия
Твердость 40 – 60 HRC



ЭКРАН ФОРМИРУЮЩЕГО БАРАБАНА
Многоконтурная фрезерная обработка,
алюминий,
Габариты 550мм x 240мм



ВОЗДУХОДУВКА

Токарно-фрезерная обработка

Пищевая нержавеющая сталь

Диаметр изделия 800мм.

По кругу расположены 900 отверстий $D=0,8$ мм.



РАБОЧИЙ УЗЕЛ

ВОЛОКНООБРАЗОВАТЕЛЯ

Токарно-фрезерная обработка, сварка,

диаметр 500мм, внутренние каналы,

нержавеющая сталь



МАТРИЦЫ И ФИЛЬБЕРЫ

Фрезерование, упрочнение, электроэрозия

Пищевая нержавеющая сталь



НОЖИ ДЛЯ ЭКСТРУДЕРОВ, МЯСОРУБОК И Т.П.



ВОЗДУХОЗАБОРНЫЙ ЭЛЕМЕНТ

нержавеющая сталь